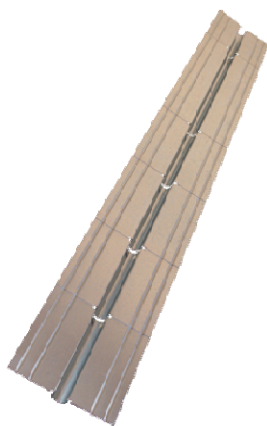


Теплораспределительные пластины VT.FP.SZ.0125 предназначены для монтажа легких «сухих» систем теплых водяных полов.

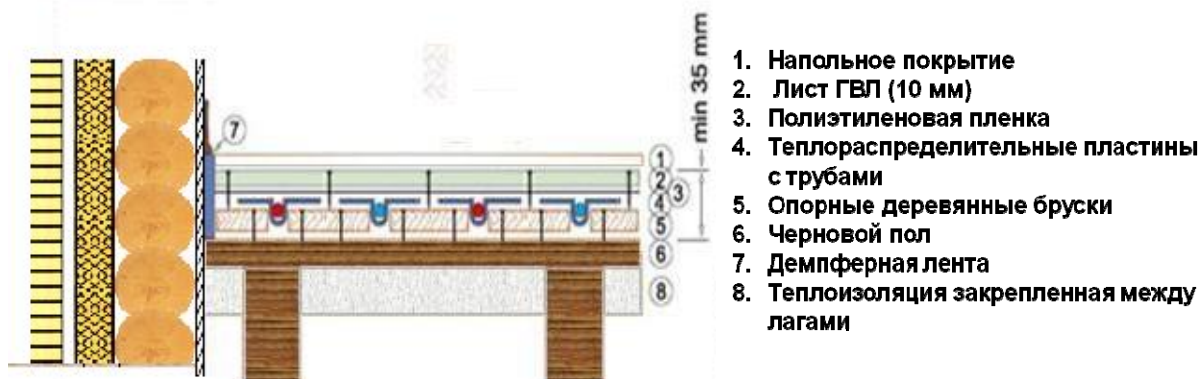


Данные системы имеют ряд преимуществ над традиционными «мокрыми» (бетонными) системами:

- более быстрый, простой, дешевый и чистый монтаж
- меньшая инерционность системы, более быстрый отклик на команды автоматики
- меньшая нагрузка на перекрытия (в 10 раз легче по сравнению с бетонной стяжкой)
- применение для деревянного домостроения, при реконструкциях, при ограниченной высоте помещений, для временных помещений, а также в зданиях и сооружениях, где невозможно установить бетонную систему.

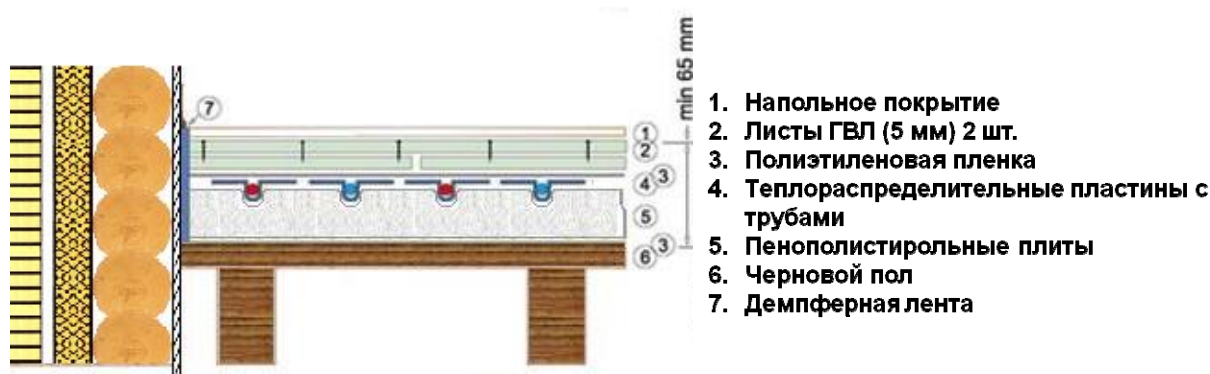
Существуют два типа «сухих» систем, деревянная и полистирольная. При монтаже деревянной системы, в качестве опорного слоя используются материалы деревообработки, влажность древесины должна быть 6-10%. Рекомендуется использовать лиственные породы, а также доски шириной не более 80 мм и длиной не более 1,2 м. Общая толщина деревянной доски ≈20 мм.

Типовая схема на основе деревянных направляющих

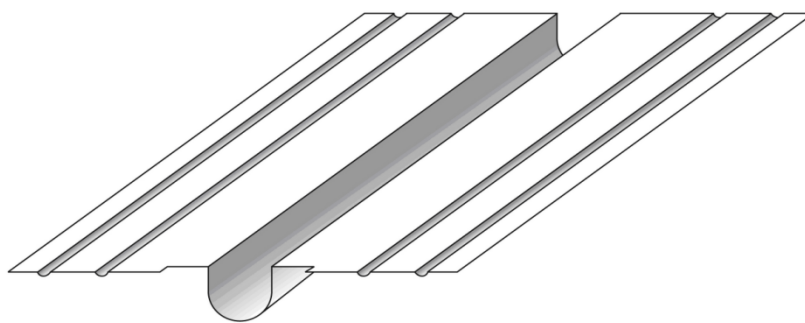


При монтаже полистирольной системы теплораспределительные пластины укладываются на пенополистирольные плиты Valtec 20/45 или 20/45L. Также можно использовать теплоизоляционные плиты из пенопласта полистирольного (плотность не менее 30 кг/м³). Для этого с помощью специального термонюжа в пенопласте вырезается канавка, в которую и монтируются теплораспределительные пластины.

Типовая схема при укладке на пенополистирол



Теплораспределительные пластины изготовлены из оцинкованной стали, имеют омега-образный профиль, позволяющий плотно охватить поверхность труб Ду 16 мм., распределяя 95% теплового потока, а также специальные рёбра жесткости (по два с каждой стороны) для усиления конструкции, и компенсации теплового расширения.



Тепловая мощность системы 50 - 200 Вт / м², в зависимости от типа напольного покрытия, шага и способа укладки трубы (минимальный шаг укладки - 125 мм)



Размер пластины: 1000x125x0,55 мм.

Вес пластины: 0,55 кг.

Сегментарные насечки для излома позволяют создавать пластину любой длины, одна целая пластина легко (без инструментов) делится на 7 частей:

4 участка длиной по 115 мм.,

2 участка по 135 мм.,

1 участок 270 мм.

Упаковка из гофрокартона.

Количество пластин в упаковке 40 шт.

Вес упаковки: нетто 22 кг, брутто 24 кг

Размер упаковки: 390x1060x150 мм

Объем упаковки 0,062 м³